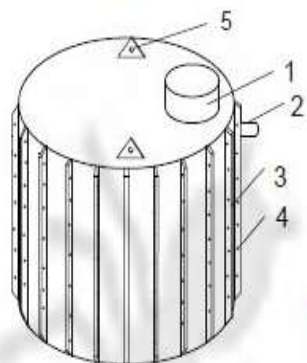


Technické parametry a nákres - jímka k obetonování kruhová

Sortiment	Vnější průměr (mm)	Vnitřní průměr (mm)	Výška bez revizního komínu (mm)	Výška revizního komínu (mm)	Průměr revizního komínu (mm)
Jímka k obetonování kruhová 2m ³	1500	1300	1500	200	600
Jímka k obetonování kruhová 3m ³	1800	1600	1500	200	600
Jímka k obetonování kruhová 4m ³	2050	1850	1500	200	600
Jímka k obetonování kruhová 5m ³	2250	2050	1500	200	600
Jímka k obetonování kruhová 6m ³	2450	2250	1500	200	600
Jímka k obetonování kruhová 7m ³	2650	2450	1500	200	600
Jímka k obetonování kruhová 8m ³	2850	2650	1500	200	600
Jímka k obetonování kruhová 9m ³	2650	2450	2000	200	600
Jímka k obetonování kruhová 10m ³	2750	2550	2000	200	600
Jímka k obetonování kruhová 12m ³	3000	2800	2000	200	600
Jímka k obetonování kruhová 15m ³	3300	3100	2000	200	600
Jímka k obetonování kruhová 18m ³	3000	2800	3000	200	600
Jímka k obetonování kruhová 20m ³	3150	2950	3000	200	600

Výškové umístění horní hrany nátokové trubky je standartně 20mm od horní hrany nádrže. Toto umístění je pouze orientační, každý zákazník uvede do zasláného schématu, které obdrží po objednání jímky, požadovanou polohu, výškové umístění a průměr nátoku v rozmezí DN 100-150, výšku revizního komínu a další požadavky.

Celkový pohled



Pohled z boku

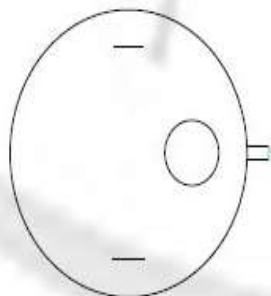


Jímka k obetonování

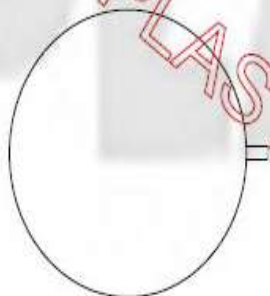
Celkový pohled – vnější plášť

- 1 – revizní komín v.200mm,průměr 600mm
- 2 – horní hrana nátoky 20mm od vrchní hrany víka
- 3 – vyztužovací žebra výška 100mm
- 4 – otvory (průměr 8mm) na rožny o průměru 6 mm umístěny ve vzdálenosti 200mm od sebe
- 5 – úchyty pro manipulaci s jímkou

Pohled z vrchní strany



Pohled ze spodní strany



MRAVEC PLAST