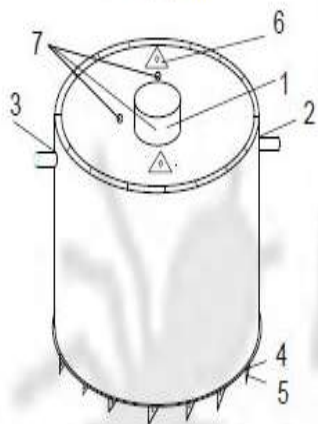


## Technické parametry a nákres – tříkomorový septik dvouplášťový kruhový

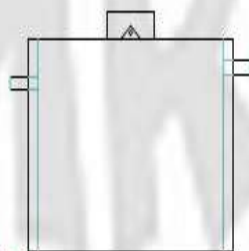
Sortiment	Vnější průměr (mm)	Vnitřní průměr (mm)	Výška bez revizního komínu (mm)	Výška revizního komínu (mm)	Průměr revizního komínu (mm)	Výška žeber spodní strany nádrže
Tříkomorový septik dvouplášťový kruhový 3m <sup>3</sup>	1800	1600	1500	200	600	100
Tříkomorový septik dvouplášťový kruhový 4m <sup>3</sup>	2050	1850	1500	200	600	100
Tříkomorový septik dvouplášťový kruhový 5m <sup>3</sup>	2250	2050	1500	200	600	100
Tříkomorový septik dvouplášťový kruhový 6m <sup>3</sup>	2450	2250	1500	200	600	100
Tříkomorový septik dvouplášťový kruhový 7m <sup>3</sup>	2650	2450	1500	200	600	100
Tříkomorový septik dvouplášťový kruhový 8m <sup>3</sup>	2850	2650	1500	200	600	100
Tříkomorový septik dvouplášťový kruhový 9m <sup>3</sup>	2650	2450	2000	200	600	100
Tříkomorový septik dvouplášťový kruhový 10m <sup>3</sup>	2750	2550	2000	200	600	100
Tříkomorový septik dvouplášťový kruhový 12m <sup>3</sup>	3000	2800	2000	200	600	100
Tříkomorový septik dvouplášťový kruhový 15m <sup>3</sup>	3300	3100	2000	200	600	100
Tříkomorový septik dvouplášťový kruhový 18m <sup>3</sup>	3000	2800	3000	200	600	100
Tříkomorový septik dvouplášťový kruhový 20m <sup>3</sup>	3150	2950	3000	200	600	100

Výškové umístění horní hrany nátokové trubky je standartně 20mm od horní hrany nádrže, horní hrana odtokové trubky je standartně 70mm od horní hrany nádrže. Toto umístění je pouze orientační, každý zákazník uvede do zaslaného schématu, které obdrží po objednání septiku, požadovanou polohu, výškové umístění a průměr nátoky a odtoku v rozmezí DN 100-150, výšku revizního komínu a další požadavky.

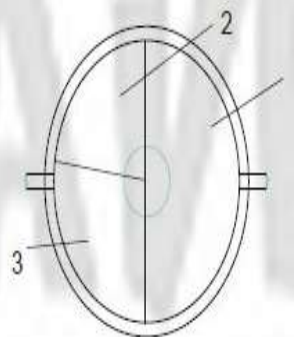
Celkový pohled



Pohled z boku



Detail komor septiku



### Septik dvouplášťový

#### Celkový pohled – vnější plášť

- 1 – revizní komín v.200mm,průměr 700mm
- 2 – horní hrana nátoky 20mm od vrchní hrany víka
- 3 – horní hrana odtoku 70mm od vrchní hrany víka
- 4 – otvory na roxory o průměru 10mm umístěny ve vzdálenosti 200mm od sebe
- 5 – žebra o výšce 100mm ve vzdálenosti 500mm od sebe
- 6 – úchyty pro manipulaci se septikem
- 7 – otvory na víku pro vsunutí roxorového drátu a vyplnění betonem

#### Detail vnitřních komor

- 1 – 1.komora
- 2 – 2.komora
- 3 – 3.komora

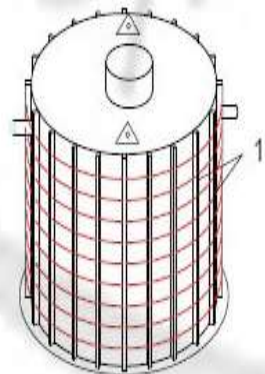
#### Pohled na mezipláště

- 1 – žebra vyztužená roxory v mezipláště septiku, počet se liší v závislosti na obsahu septiku

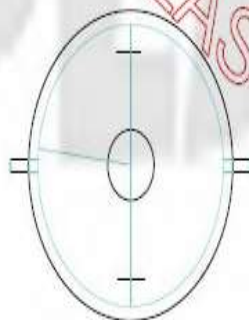
#### Pohled ze spodní strany

- 1 – žebra o výšce 100mm, počet se liší v závislosti na obsahu (průměru) septiku

Pohled na mezipláště



Pohled z vrchní strany



Pohled ze spodní strany

