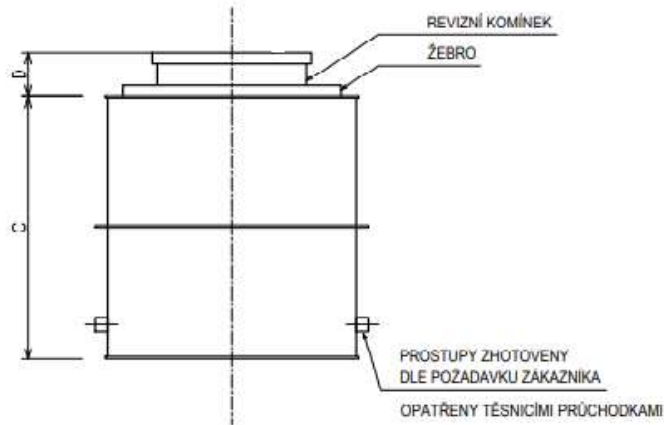


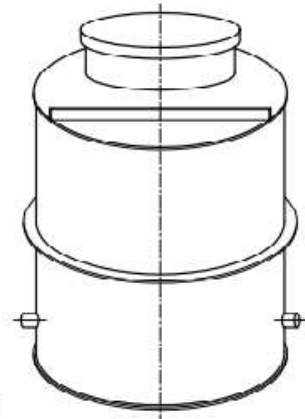
Zakreslení požadovaných průstupů pro vodoměrnou šachtu, zhlaví studny anebo kontrolní šachtu (typ samonosný / k obetonování / dvouplášťový)

Místo požadovaných průstupů (nátok, odtok, průstup na hadici, el. kabel případně změnu umístění revizního komínu) zakreslete do schématu níže. Průměry požadovaných průstupů uveďte do rámečků.

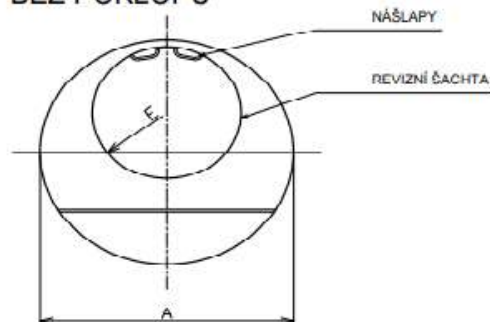
BOČNÍ POHLED



CELKOVÝ POHLED



POHLED SHORA
BEZ POKLOPU



Požadovaný průměr kvrtu u zhlaví studny:
DN 100 / 125 / 150

Požadovaný průměr průchodky vodoměr:
DN 25 / 32 / 40 / 50 / 63 / 75

Požadovaná výška umístění průchodky na vodoměr:

Požadovaná výška revizního komínu:
(standardně 20cm, v ceně do 30cm)