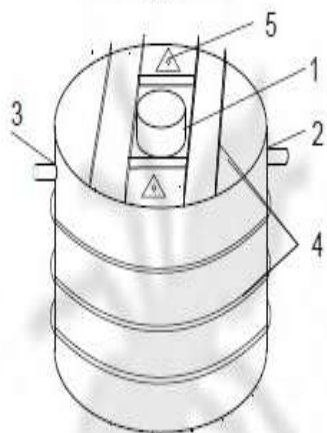


## Technické parametry a nákres – tříkomorový septik samonosný kruhový

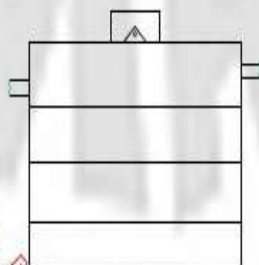
Sortiment	Vnější průměr (mm)	Vnitřní průměr (mm)	Výška bez revizního komínu (mm)	Výška revizního komínu (mm)	Průměr revizního komínu (mm)
Tříkomorový septik samonosný kruhový 3m <sup>3</sup>	1800	1600	1500	200	600
Tříkomorový septik samonosný kruhový 4m <sup>3</sup>	2050	1850	1500	200	600
Tříkomorový septik samonosný kruhový 5m <sup>3</sup>	2250	2050	1500	200	600
Tříkomorový septik samonosný kruhový 6m <sup>3</sup>	2450	2250	1500	200	600
Tříkomorový septik samonosný kruhový 7m <sup>3</sup>	2650	2450	1500	200	600
Tříkomorový septik samonosný kruhový 8m <sup>3</sup>	2850	2650	1500	200	600
Tříkomorový septik samonosný kruhový 9m <sup>3</sup>	2650	2450	2000	200	600
Tříkomorový septik samonosný kruhový 10m <sup>3</sup>	2750	2550	2000	200	600
Tříkomorový septik samonosný kruhový 12m <sup>3</sup>	3000	2800	2000	200	600
Tříkomorový septik samonosný kruhový 15m <sup>3</sup>	3300	3100	2000	200	600
Tříkomorový septik samonosný kruhový 18m <sup>3</sup>	3000	2800	3000	200	600
Tříkomorový septik samonosný kruhový 20m <sup>3</sup>	3150	2950	3000	200	600

Výškové umístění horní hrany nátokové trubky je standartně 20mm od horní hrany nádrže, horní hrana odtokové trubky je standartně 70mm od horní hrany nádrže. Toto umístění je pouze orientační, každý zákazník uvede do zaslání schématu, které obdrží po objednání septiku, požadovanou polohu, výškové umístění a průměr nátoky a odtoku v rozmezí DN 100-150, výšku revizního komínu a další požadavky.

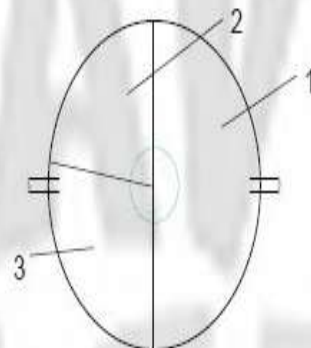
Celkový pohled



Pohled z boku



Detail komor septiku



### Septik samonosný

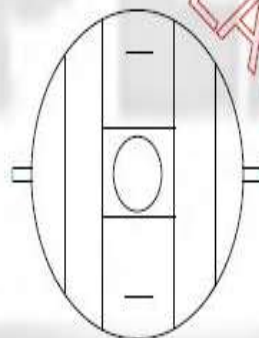
#### Celkový pohled – vnější plášť

- 1 – revizní komin v. 200mm, průměr 700mm
- 2 – horní hrana nátoky 20mm od vrchní hrany víka
- 3 – horní hrana odtoku 70mm od vrchní hrany víka
- 4 – vyztužovací žebra výška 100mm
- 5 – úchyty pro manipulaci se septikem

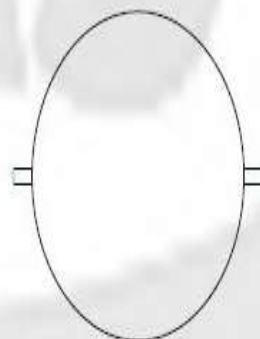
#### Detail vnitřních komor

- 1 – 1.komora
- 2 – 2.komora
- 3 – 3.komora

Pohled z vrchní strany



Pohled ze spodní strany



MRAVEC PLAST

MRAVEC PLAST